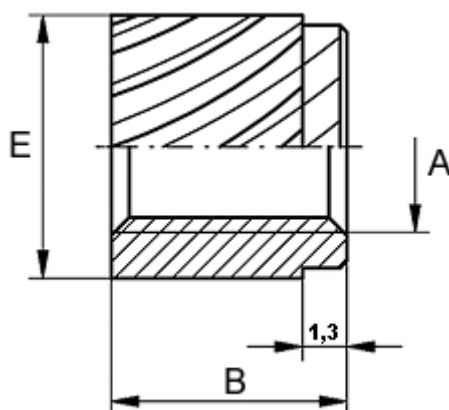


Varenummer: 12890000030100  
Beskrivelse: KLEE-coil 890 000 030.100  
M3 Hærdet/forz.

## Mål



Anbefalet hul diameter	= 4.8
Indvendigt gevind A	= M3
Længde B	= 4.5
Min. materialetykkelse	= 2.0
Type	= 890 000 030.100
Udvendig diameter E	= 5.3